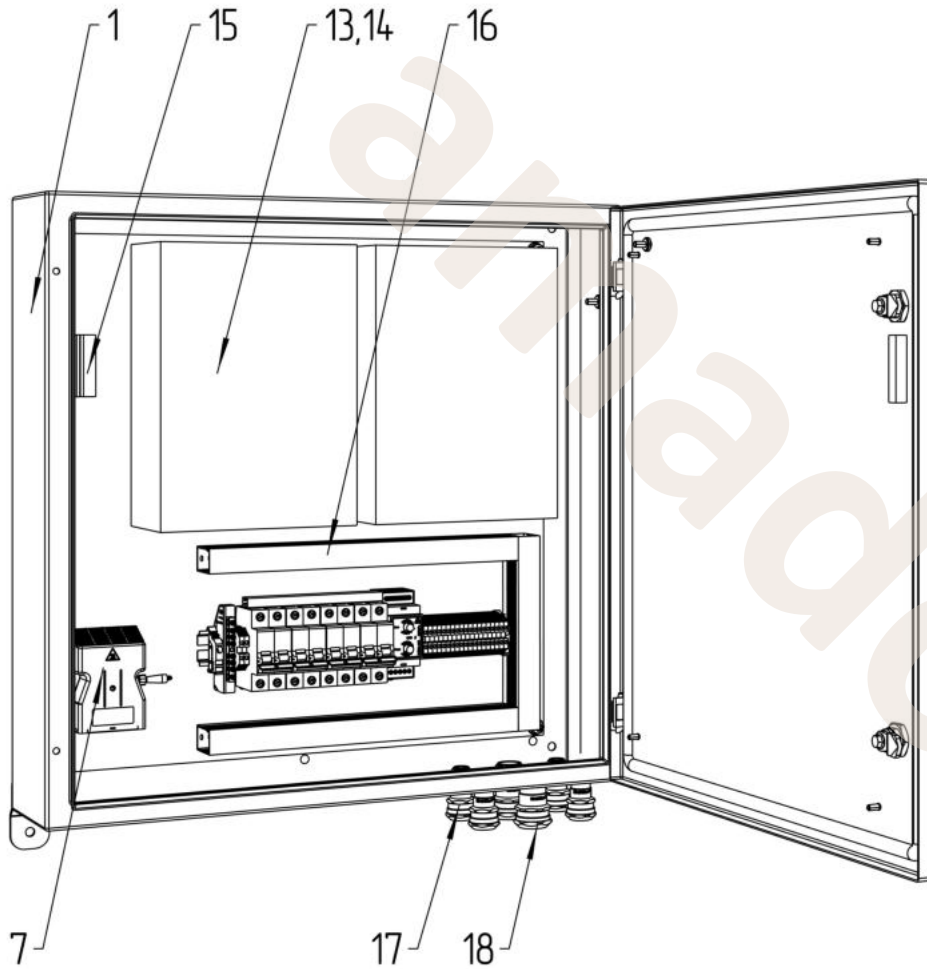
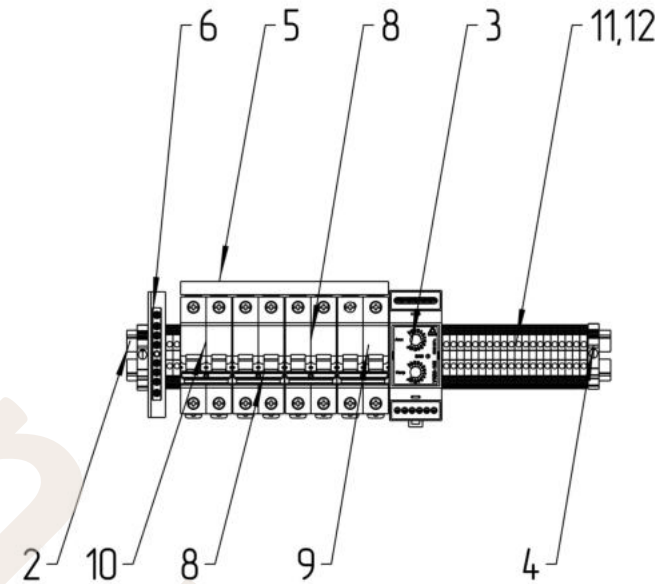


**Размеры для справок
Габаритные размеры упаковки
считать равными ШхВхГ (620х620х170)
Счет 1956*

					ТША110-60.60.15-СТ согласно ОЛ 17506150799Д-103-00000-ОС-0Л-10 ГЧ			
Изм.	Лист	№ докум.	Подп.	Дата	Термошкаф всепогодный Габаритный чертёж	Лит.	Масса	Масштаб
Разраб.	Плеханова					- К -		1:7
Проб.	Четвериков					Лист:	Листов:	
Т. контр.	Четвериков							ООО "АМАДОН"
Н. контр.	Лемещук							
Утв.	Гречникова							



Расположение оборудования на DIN-рейке
М 1:3



Счет 1956

					ТША110-60.60.15-СТ согласно 01 17506150799Д-103-00000-0С-0Л-10 СО				
Изм./Лист	№ докум.	Подп.	Дата	Термошкаф всепогодный			Лит.	Масса	Масштаб
Разраб.	Плеханова			- К -					1:5
Проб.	Четвериков			Схема расположения оборудования			Лист:	Листов:	
Т. контр.	Четвериков						ООО "АМАДОН"		
Н. контр.	Лемещук								
Утв.	Гречникова								

Формат	Зона	Поз.	Обозначение	Наименование	Кол.	Примечание
				<u>Документация</u>		
A3			ТША110-60.60.15-СТ согласно ОЛ ЭС	Схема электрическая принципиальная	1	
A3			ТША110-60.60.15-СТ согласно ОЛ ГЧ	Габаритный чертеж	1	
A3			ТША110-60.60.15-СТ согласно ОЛ СО	Схема расположения оборудования	1	
				<u>Детали</u>		
	1			Шкаф всепогодный	1	600x600x150мм
	2			Монтажный рельс (DIN-рейка) 35x7,5x2000	0,4	м.
	3			Электронный термостат, УKM-1M	1	
	4			Упор на DIN-рейку MR32, MR35 серый	6	
	5			Шина соединительная 2P C63A	1	
	6			Шина заземления 8/1	1	
	7			Нагреватель с вентилятором 200 Вт	1	
	8			Автоматический выключатель 2P C1A	2	
	9			Автоматический выключатель 2P C2A	1	
	10			Автоматический выключатель 2P C3A	1	
	11			Клеммник на DIN-рейку 2,5 мм.кв, серый	22	
	12			Концевой сегмент на клеммники AVK(2,5-10)	4	
	13			Источник питания РИП-24 исп. 04 (РИП-24-1/4M2)	2	
	14			Аккумуляторная батарея 12В, 4,5 А*ч	4	
	15			Извещатель магнитоконтактный	1	
	16			Кабель-канал 25x40	0,9	м.
	17*			Кабельный ввод ВК-М25-18-МР25	2	
	18*			Кабельный ввод ВК-М25-16-МР20	4	

* Входит в комплект поставки (устанавливается заказчиком)

					ТША110-60.60.15-СТ согласно ОЛ		
					17506150799Д-103-00000-0С-0Л-10		
Изм.	Лист	№ докум.	Подп.	Дата	Термошкаф всепогодный Перечень оборудования	Лист	Листов
Разраб.	Плеханова					- К -	1 1
Пров.	Четверилов						
Н. контр.	Лемещук						
Утв.	Гречникова					ООО "АМАДОН"	

ТША110-60.60.15-ST согласно ОЛ
1750615/0799Д-103-00000-0С-0Л-10 ЭС

Перв. примен.

Справ. №

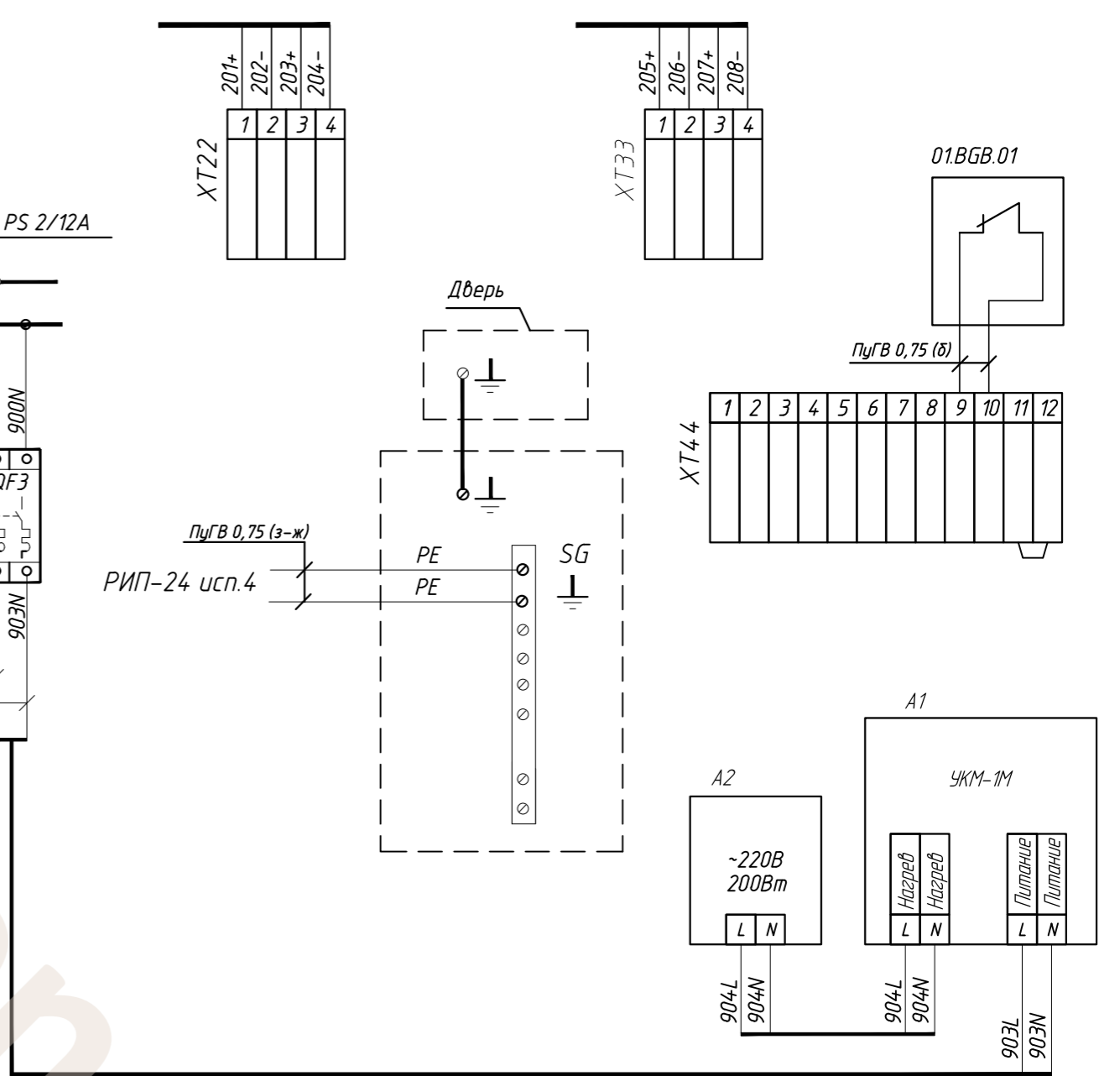
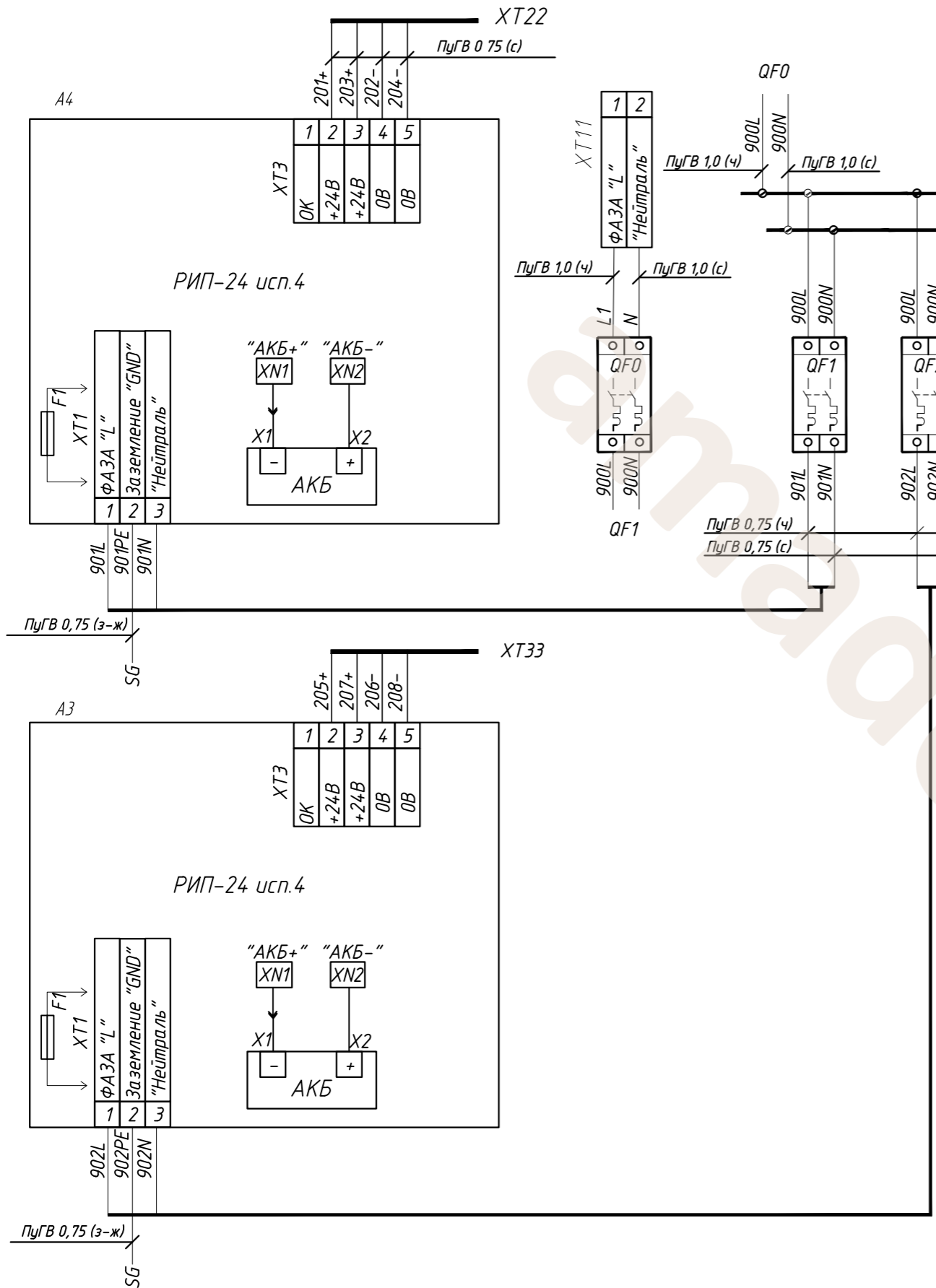
Подп. и дата

Инв. № дубл.

Взам. инв. №

Подп. и дата

Инв. № подл.



Коммутация щита выполнить с помощью провода ПУГВнг(В)-LS, соблюдая следующую цветовую маркировку:

- фаза - черный (ч);
 - нейтраль - синий (с);
 - заземление - зелено-желтый (э-ж);
- цепи ~220 В
- "+" - коричневый (к);
 - "-" - серый (сер);
- цепи =24 В
- шлейфы сигнализации - белый (б).

				ТША110-60.60.15-ST согласно ОЛ 1750615/0799Д-103-00000-0С-0Л-10 ЭС					
Изм.	Лист	№ док-м.	Подпись	Дата	Схема электрическая принципиальная	Лист	Масса	Масштаб	
Разраб.	Усманоф					-	к	-	-
Провер.	Четвериков					Лист	Листов		
Т. контр.	Четвериков								
Н. контр.	Лемещук				ООО "АМАДОН"				
Утверд.	Гречникова								