

## ГАРАНТИЙНЫЕ ОБЯЗАТЕЛЬСТВА

Изделие соответствует утвержденному образцу и удовлетворяет требованиям стандарта. Гарантийный срок на шкаф исчисляется в течение 12 месяцев с момента ввода в эксплуатацию (при условии ввода в эксплуатацию не позднее 6 месяцев со дня продажи). Гарантийный срок хранения 24 месяца. Без предъявления гарантийного талона, а также при наличии механических повреждений изделия или эксплуатации в условиях, отличных от указанных в паспорте, претензии к качеству работы изделия не принимаются и гарантийный ремонт не производится.

## ОБРАТНАЯ СВЯЗЬ

**Адрес офиса** 125476, Россия, г. Москва,  
ул. Василия Петушкова д. 3, оф. 401

**Телефон** +7-495-221-64-57

**Телефон технической поддержки** +7-495-363-31-71

**Web-сайты** amadon.ru  
termashkaf.com

### ГАРАНТИЙНЫЙ ТАЛОН

НОМЕР	-
ДАТА ВЫПУСКА	-

### ПРЕДПРИЯТИЕ – ИЗГОТОВИТЕЛЬ

### ТОРГУЮЩАЯ ОРГАНИЗАЦИЯ

--	--

Общество с ограниченной ответственностью

«АМАДОН»



ПАСПОРТ И РУКОВОДСТВО ПО ЭКСПЛУАТАЦИИ  
Термошкаф с обогревом.

ТШАХХХ РЭ/ПС

г. Москва

### ВНИМАНИЕ!

При получении изделия удостоверьтесь в отсутствии повреждений упаковки. Проверьте наличие печатей на отведенных полях гарантийного талона. Помните, что при отсутствии гарантийного талона вы лишаетесь права на гарантийный ремонт. Проверьте комплектность изделия.

После транспортировки изделия в зимних условиях надо дать ему прогреться до комнатной температуры в течение 3 часов. Перед подключением убедитесь в правильности соединений согласно схеме и в отсутствии повреждений подключаемых кабелей. Все коммутации производятся только при отключенном обдувоблании. Напряжение и ток эксплуатации цепей изделия не должны превышать заявленных в технических характеристиках. Следите также указанные в характеристиках температуру и влажность для хранения и использования изделия.

### КРАТКОЕ ОПИСАНИЕ

Изделие соответствует ТУ 3428-005-09245269-2014 и предназначено для обеспечения непрерывной работы электронных устройств и/или электрических аппаратов путём поддержания заданных условий (защита от вандализма, попадания пыли, влаги, поддержание климатического режима) внутри места их размещения. Изделие представляет собой металлический корпус с дверцей на петлях и замками, опционально снизу расположена съёмная фланшпанель с резиновым уплотнителем, на которой могут быть установлены герметичные кабельные вводы для коммутации термошкафа к внешним подключениям.

Для поддержания внутри корпуса заданных значений температуры и влажности используется климатическая система, состоящая из компонентов, указанных в таблице 1 настоящего паспорта.

											Лист
											4
Изм	Лист	№ докум	Подп	Дата	ТШАХХХ РЭ/ПС						

### КОМПЛЕКТНОСТЬ

Термошкаф	1 шт.
Кабельный ввод PG 7	1 шт.
Кабельный ввод PG 9	1 шт.
Кабельный ввод PG 11	1 шт.
Паспорт с гарантийным талоном	1 шт.
Схема электрическая принципиальная	1 шт.
Перечень оборудования	1 шт.
Схема расположения оборудования	1 шт.
Упаковочная коробка	1 шт.

### ОСНОВНЫЕ ТЕХНИЧЕСКИЕ ХАРАКТЕРИСТИКИ

Номинальное рабочее напряжение, В	230
Частота питающей сети, Гц	50
Максимальный ток нагрузки входного устройства, А	10
Климатическое исполнение и диапазон рабочих температур, °С	УХЛ1 [-60 ... +40] или У1 [-45 ... +45]
Класс защиты	IP54-66
Материал корпуса	Нержавеющая сталь или пластик
Габаритные размеры шкафа, мм	ШхВхГ

### ЭКСПЛУАТАЦИОННЫЕ ДАННЫЕ ПЕРИФЕРИЙНОГО ОБОРУДОВАНИЯ

	Тип	Регулировка и диапазоны, описание	Мощность
Система обогрева	Тепловентилятор или конвекционный	Фиксированные значения 15С для обогрева и 5С для запуска аппаратуры «теплый старт». Встроенный ЧЗИП линии питания III класса. Автоматический выключатель. Сервисная розетка. УKM-4Б	От 25 до 1600Вт
Система охлаждения	-	-	-
Поддержание влажности	-	-	-
Мониторинг	-	-	-

Таблица 1 Периферийные устройства шкафа

					<b>ТШАХХХ РЭ/ПС</b>		
					<b>ПАСПОРТ</b>		
Изм	Лист	№ докум.	Подп.	Дата	Литера	Масса	Масштаб
Разраб.					-	К	-
Проб.							
Т.контр.					Лист 2		Листов 4
					ООО «АМАДОН»		
Н.контр.							
Упб							

### МОНТАЖНЫЕ РАБОТЫ И ОТВЕТСТВЕННОСТЬ

**Важно!** Температура корпуса обогревателя во время работы может превысить 85°С! Во избежание повреждения устанавливаемой аппаратуры и соединительных кабелей, соблюдайте дистанцирование от обогревателей на расстояние не менее 40мм при монтаже.

Во время проведения монтажных работ, обеспечивайте герметичность термошкафа, фланшпанели и кабельных вводов. Исключайте попадание влаги внутрь оболочки термошкафа и на электрические цепи оборудования в процессе монтажа и эксплуатации.

Ответственность за обеспечение герметичности термошкафа и правильности электрических подключений при монтаже всецело несет монтажно-наладочная организация.

Большое значение имеет система заземления. Качественно сделанное заземление обеспечивает защиту человека от поражения электрическим током и корректную работу устройств защиты от импульсных перенапряжений. Шкаф по степени защиты от поражения электрическим током относится к классу I по ГОСТ 12.007.0-75.

**Все работы со шкафом должны производиться только при снятом с электроцепей напряжении! Соблюдайте технику безопасности!** Монтаж производится в следующем порядке:

- Открыть дверь шкафа с помощью прилагаемого ключа;
- Извлечь монтажную панель (при наличии), открутив крепежные гайки;
- Произвести монтаж оборудования (при необходимости);
- Установить монтажную панель и закрепить её штатным крепежом;
- В случае наличия 19 дюймовых стоек отрегулировать расположение оборудования нужным образом;
- Установить кабельные вводы;
- Произвести подключение кабелей к оборудованию шкафа;
- Подключить заземление;
- Произвести первичный запуск с замером напряжений в контрольных точках (клеммы питания оборудования, проходные клеммы, сигнальные цепи), соблюдая меры предосторожности;
- При необходимости, произвести пусконаладочные работы с установленным оборудованием.

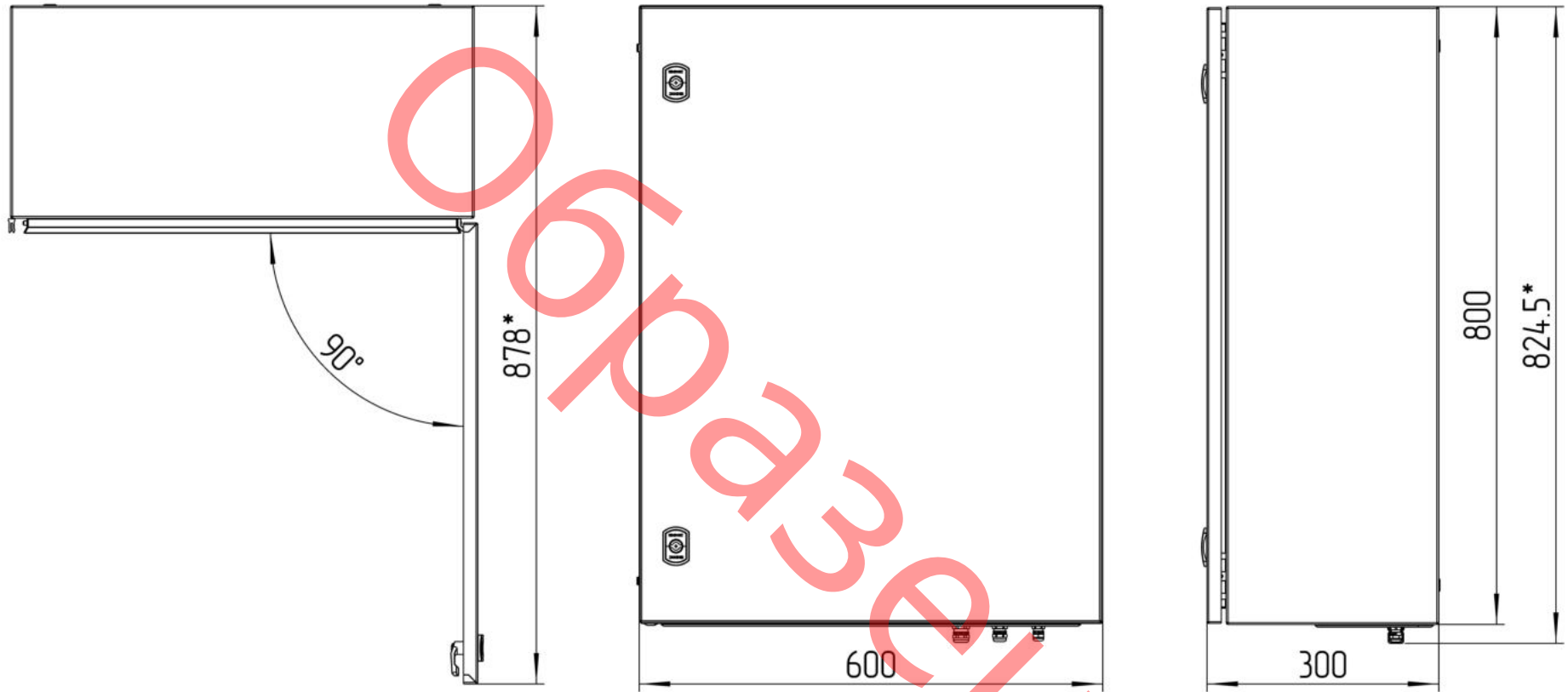
### ХРАНЕНИЕ И ТРАНСПОРТИРОВКА

Транспортировка шкафа производится в вертикальном положении в заводской упаковке. Избегайте ударов, толчков и тряски.

Хранить при относительной влажности до 80% (при 25°С), температуре от -50 до +45°С (для исполнения У1) или от -70 до +45°С (для исполнения УХЛ1) в проветриваемом помещении. Место для хранения не должно содержать кислот, щелочей или других агрессивных материалов. Долгосрочное хранение (свыше 6 месяцев) должно осуществляться в заводской упаковке.

					<b>ТШАХХХ РЭ/ПС</b>			Лист
Изм	Лист	№ докум.	Подп.	Дата				3

ТША130-60.80.30-AIS1304



*\*Размеры для справок  
Габаритные размеры упаковки  
считать равными ШхВхГ (620x820x320)*

					ТША130-60.80.30-AIS1304 ГЧ			
Изм.	Лист	№ докум.	Подп.	Дата	Термошкаф всепогодный Габаритный чертёж	Лист	Масса	Масштаб
Разраб.	Назарова					- К -		1:7
Проб.	Четвериков					Лист:	Листов:	
Т. контр.	Четвериков							
Н. контр.	Лемещук							
Утв.	Гречникова							

Копировал

Формат А3

Перф. примен.

Справ. №

Подп. и дата

Инд. № дубл.

Взам. инд. №

Подп. и дата

Инд. № подл.

ТША130-60.80.30-AIS1304

Перв. примен.

Справ. №

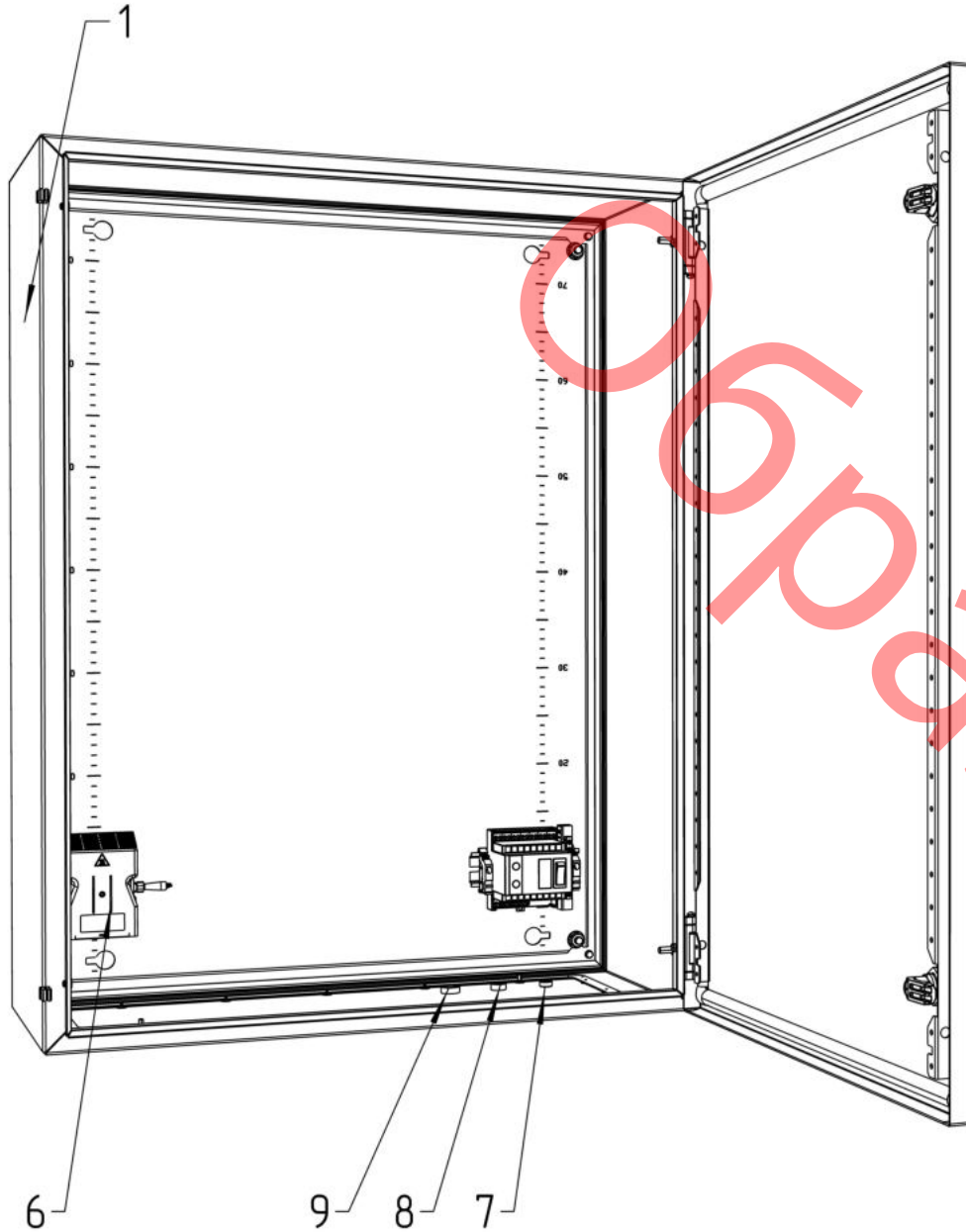
Подп. и дата

Инд. № дубл.

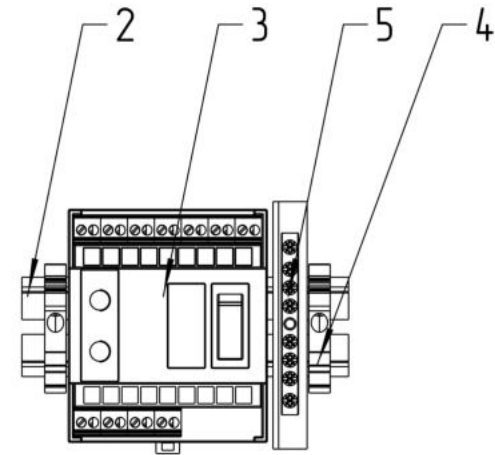
Взам. инв. №

Подп. и дата

Инд. № подл.



Расположение оборудования на DIN-рейке  
М 1:3

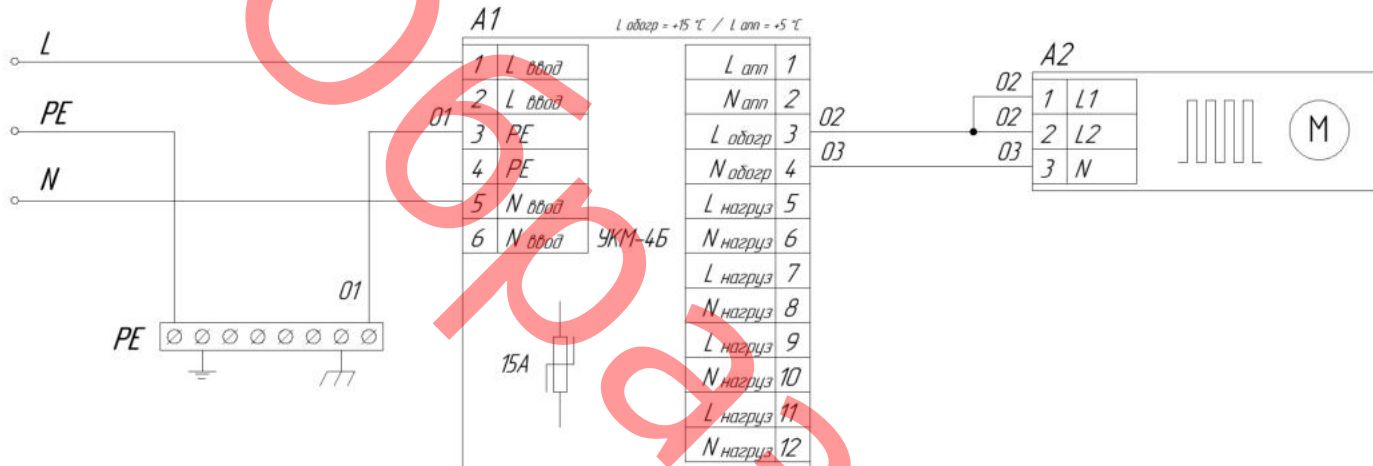


					ТША130-60.80.30-AIS1304 СО			
Изм. / Лист	№ докум.	Подп.	Дата	Термошкаф всепогодный	Лит.	Масса	Масштаб	
Разраб.	Назарова			Схема расположения оборудования	-	K	-	1:5
Проб.	Четвериков				Лист:	Листов:		
Т. контр.	Четвериков							
Н. контр.	Лемещук							ООО "АМАДОН"
Утв.	Гречникова							

Копировал

Формат А3





ТША130-60.80.30-AIS1304 ЭС				Лит	Масса	Масштаб
Изм.	Лист	№ докум.	Подпись	Дата	- К -	-
Разраб.	Усманов					
Провер.	Четвериков					
Т. контр.	Четвериков					
Н. контр.	Лемещук				Лист	Листов
Утв.	Чибриков				000 "АМАДОН"	