

ГАРАНТИЙНЫЕ ОБЯЗАТЕЛЬСТВА

Изделие соответствует утвержденному образцу и удовлетворяет требованиям стандарта. Гарантийный срок на шкаф исчисляется в течение 12 месяцев со дня продажи. Без предъявления гарантийного талона, а также при наличии механических повреждений изделия или эксплуатации в условиях, отличных от указанных в паспорте, претензии к качеству работы изделия не принимаются и гарантийный ремонт не производится.

ОБРАТНАЯ СВЯЗЬ

Адрес офиса 125476, Россия, г. Москва,
ул. Василия Петушкова д. 3, оф. 401

Телефон +7-495-221-64-57

Телефон технической поддержки +7-495-363-31-71

Web-сайты amadon.ru
fermashkaf.com

ГАРАНТИЙНЫЙ ТАЛОН

ДАТА ВЫПУСКА

ПРЕДПРИЯТИЕ – ИЗГОТОВИТЕЛЬ

ТОРГУЮЩАЯ ОРГАНИЗАЦИЯ

ВРА/Ф/РА/ЭКР РЭ/ПС

Лист

4

Общество с ограниченной ответственностью
«АМАДОН»



ПАСПОРТ И РУКОВОДСТВО ПО ЭКСПЛУАТАЦИИ

СИСТЕМА ВЕНТИЛЯЦИИ ВРА-*, Ф-*, РА-* И ЭКР-*

ВРА/Ф/РА/ЭКР РЭ/ПС

г. Москва

ВНИМАНИЕ!

При получении изделия удостоверьтесь в отсутствии повреждений упаковки. Проверьте наличие печатей на отведенных полях гарантийного талона. Помните, что при отсутствии гарантийного талона вы лишаетесь права на гарантийный ремонт. Проверьте комплектность изделия.

После транспортировки изделия в зимних условиях надо дать ему прогреться до комнатной температуры в течение 3 часов. Перед подключением убедитесь в правильности соединений согласно схеме и в отсутствии повреждений подключаемых кабелей. Все коммутации производятся только при отключенном оборудовании. Напряжение и ток эксплуатации цепей изделия не должны превышать заявленных в технических характеристиках. Соблюдайте также указанные в характеристиках температуру и влажность для хранения и использования изделия.

КРАТКОЕ ОПИСАНИЕ

Изделие соответствует ТУ 28.21-013-09245269-2017 и предназначена для обеспечения непрерывной работы электронных устройств и/или электрических аппаратов путем их принудительного охлаждения за счет циркуляции воздуха.

ХРАНЕНИЕ И ТРАНСПОРТИРОВКА

Транспортировка изделия производится в заводской упаковке. Избегайте ударов, толчков и тряски. Хранить при относительной влажности до 80% (при 25 °С), температуре от -50 до +45 °С (для исполнения У1) или от -70 до +45 °С (для исполнения УХ/Л1) в проветриваемом помещении. Место для хранения не должно содержать кислот, щелочей или других агрессивных материалов. Долгосрочное хранение (свыше 6 месяцев) должно осуществляться в заводской упаковке.

КОМПЛЕКТНОСТЬ

Комплектация выполняется согласно заказу, где оборудование имеет следующие обозначения:

1. ВРА-* (вентилятор с решеткой и с фильтром);
2. РА-* (решетка с фильтром);
3. Ф-* (фильтрующий элемент);
4. ЗКР-* (защитный кожух для решетки **).

* - параметр оборудования;

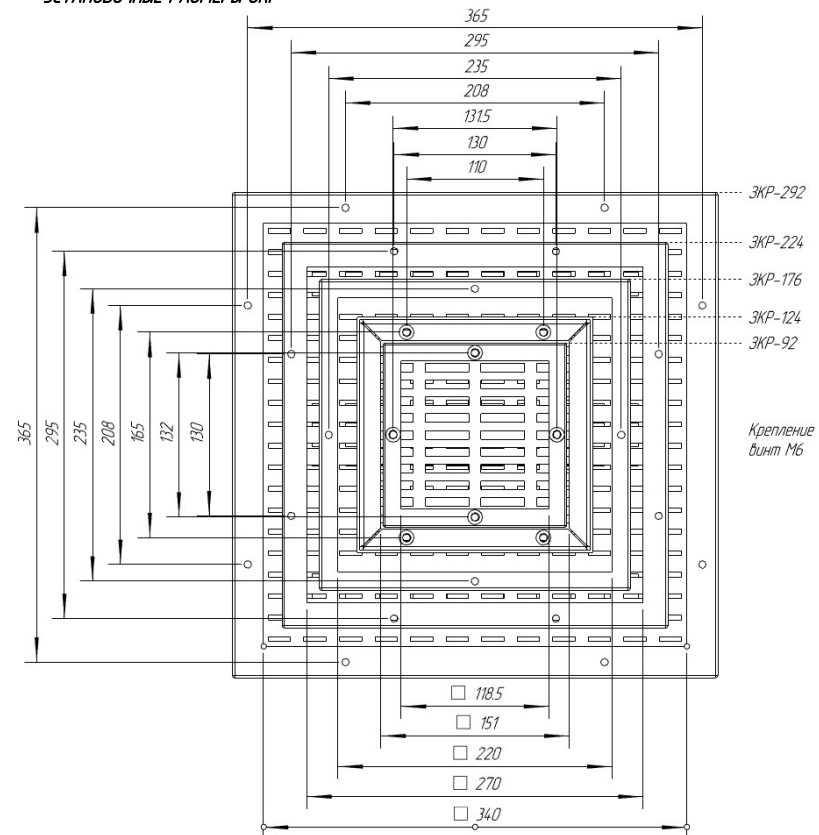
** - для ЗКР количества винтов М6х20 в комплекте должно совпадать с количеством заклепок на изделии.

ОСНОВНЫЕ ТЕХНИЧЕСКИЕ ХАРАКТЕРИСТИКИ

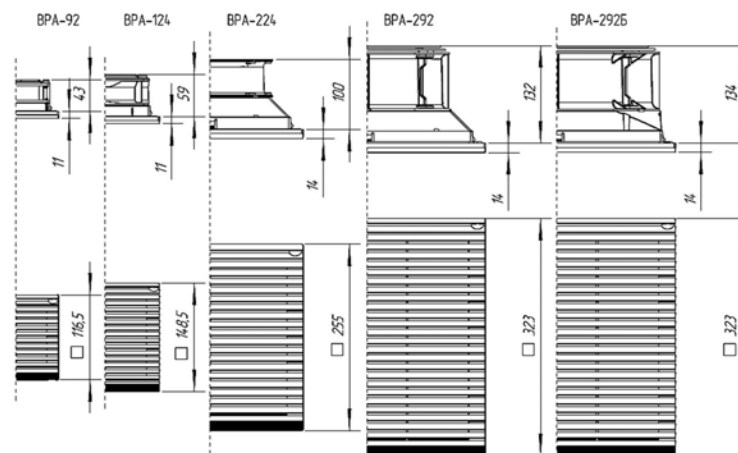
Артикул	ВРА-92	ВРА-124	ВРА-224	ВРА-292	ВРА-292Б	ВРА-124-24	ВРА-124-48	РА-92	РА-124	РА-224	РА-292	ЗКР-92	ЗКР-124	ЗКР-176	ЗКР-224	ЗКР-292
Габаритные размеры, мм	116,5*116,5*54	148,5*148,5*70	255*255*114	323*323*146	323*323*148	148,5*148,5*69	148,5*148,5*69	116,5*116,5*23	148,5*148,5*25	255*255*31,5	323*323*31,5	148*148*23	166*166*25	250*250*25	310*310*25	390*390*25
Рабочее напряжение, В	230 АС					24 ДС	48 ДС									
Частота сети, Гц	50/60															
Потребляемая мощность, Вт	13/12	19/18	38/36	65/80	120/160	11	11									
Воздушный поток, м ³ /ч	25/35	65/85	220/240	550/600	1150/1350	65	65									
Уровень шума, дБ	37/41	41/42	50/52	62/65	70/72	44	44									
Рабочие температуры, °С	-40 ... +70															
Монтажные параметры, мм	□ 92	□ 124	□ 224	□ 292	□ 292	□ 124	□ 124	□ 92	□ 124	□ 224	□ 292	см. чертежи				
Тип крепления	Механизм защелкивания											Винт М6				
Класс защиты	IP54											IP20				

Фильтры Ф-92, Ф-124, Ф-224, Ф-292 имеют IP55 класс защиты.

УСТАНОВОЧНЫЕ РАЗМЕРЫ ЗКР



ГАБАРИТНЫЕ РАЗМЕРЫ ВРА



ВРА/Ф/РА/ЗКР РЭ/ПС

ПАСПОРТ

Литера	Масса	Масштаб
- К -		
Лист 2		Листов 4

ООО «АМАДОН»

ВРА/Ф/РА/ЗКР РЭ/ПС

Лист

3