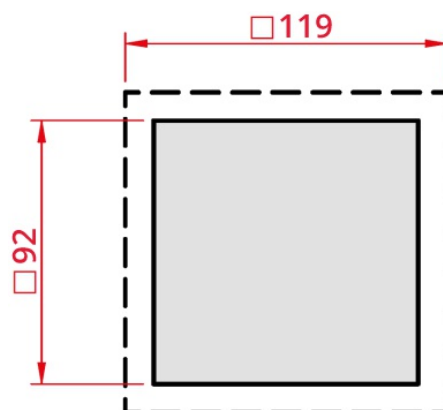


ФИЛЬТРУЮЩИЕ ВЕНТИЛЯТОРЫ
Серия SLV


SLV-1110	
Производительность, м ³ /ч	39
Номинальное напряжение, В	DC 12
Габаритные размеры (ШВГ), мм	119x119x62
Монтажный вырез	92x92
Механизм открытия фильтра	откидной (с помощью инструмента)
Допустимая толщина панели, мм	от 1 до 3
Потребляемая мощность, Вт	2.64
Степень защиты	IP 54
Класс очистки	G3
Рабочая температура, °C	-10...+70
Температура хранения, °C	-40...+75
Уровень шума, дБА	33.8
Срок службы, ч	70 000
Тип подшипника	качения
Электрическое подключение	провод, 55 ± 5 см, 24 AWG
Вес, кг	0,3

