

Серия ML- необслуживаемые свинцово-кислотные батареи емкостью 26-200 Ач для использования с ИБП и в телекоммуникационных системах, а также с инверторами и в альтернативной энергетике. Высокая эффективность рекомбинации выделяемых газов позволяет устанавливать батареи в помещениях без принудительной вентиляции. Отличные характеристики в широком диапазоне разрядных токов позволяют рекомендовать батареи серии ML для решения большинства задач.



Конструкция батареи

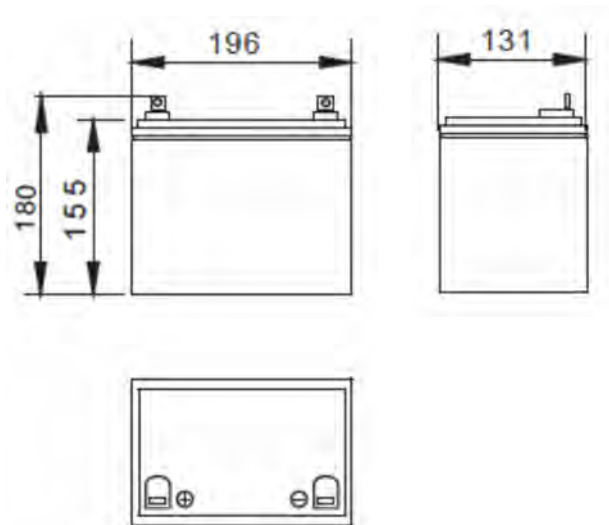
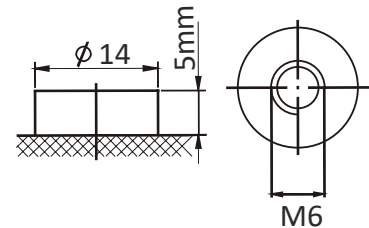
Компоненты	Пластина +	Пластина -	Корпус	Крышка	Клапан	Клемма	Сепаратор	Электролит
Материал	Диоксид свинца	Свинец	ABS	ABS	Резиновый	Медь	Стекловолокно	Серная кислота

Основные характеристики

Номинальное напряжение	12 В
Число элементов	6
Срок службы	10 лет
Номинальная емкость (C ₁₀ , 10.5 В, 25°C)	33 Ач
Внутреннее сопротивление полностью заряженной батареи (20°C)	11 мОм
Саморазряд (в среднем)	3% емкости в месяц при 20°C
Диапазон рабочих температур	Разряд: -15~50°C
	Заряд: -10~50°C
	Хранение: -20~50°C
Максимальный ток разряда (25°C)	330 А (5 с)
Заряд (25°C)	Циклический режим: 14.4 - 14.8 В
	Максимальный ток заряда 9.9 А
	Температурный коэффициент -30 мВ/°C
Заряд (25°C)	Буферный режим: 13.6 - 13.8 В
	Температурный коэффициент -18 мВ/°C

Размеры и вес

Длина, мм	195
Ширина, мм	130
Высота, мм	155
Общая высота, мм	167 (Т14), 180 (Т6)
Масса, кг	10



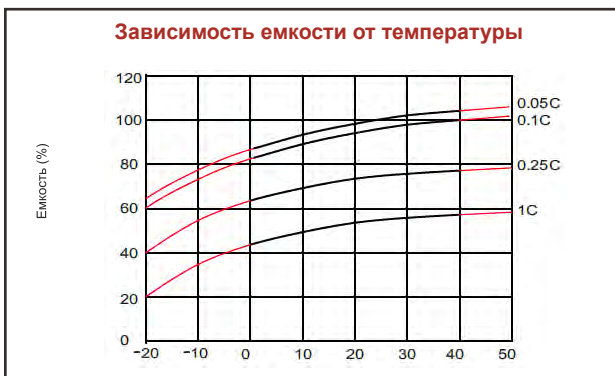
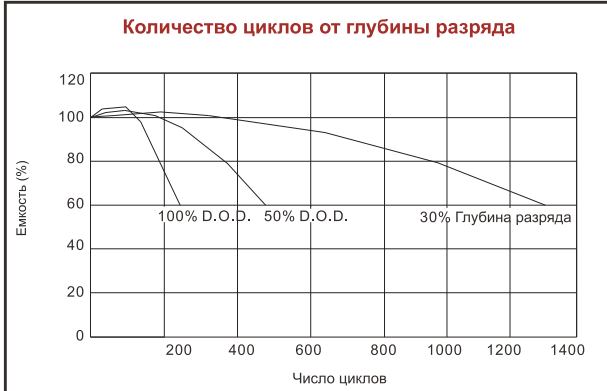
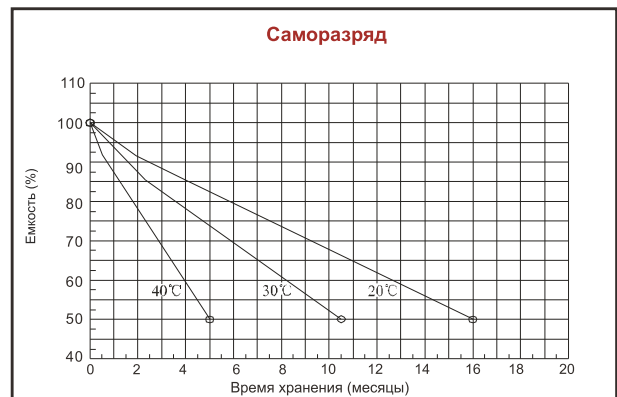
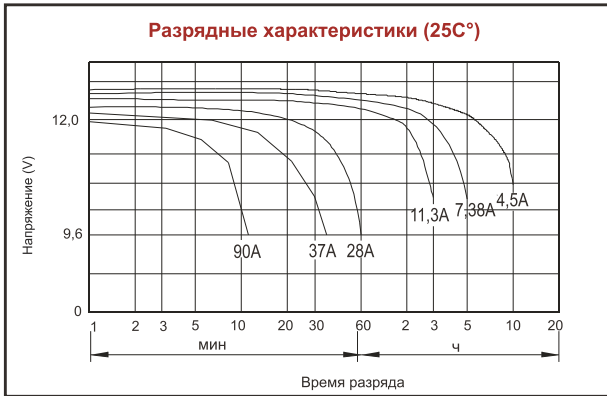
Разряд постоянным током (Ампер) при 25°C

Конечное напряжение на ячейку, В	10мин	15мин	30мин	1ч	2ч	3ч	5ч	10ч	20ч
1.60	71.9	55.4	33.2	20.4	12.1	8.68	5.92	3.36	1.78
1.65	69.8	54.1	32.5	20.1	12.0	8.63	5.89	3.35	1.78
1.70	66.9	52.1	31.5	19.6	11.9	8.57	5.85	3.34	1.77
1.75	64.0	50.3	30.7	19.0	11.7	8.51	5.81	3.32	1.76
1.80	60.4	47.7	29.6	18.4	11.4	8.26	5.63	3.30	1.75

Разряд постоянной мощностью (Ватт на элемент) при 25°C

Конечное напряжение на ячейку, В	10мин	15мин	30мин	1ч	2ч	3ч	5ч	10ч	20ч
1.60	129	101	62.0	38.7	23.3	17.0	11.7	6.68	3.57
1.65	126	99.0	60.8	38.2	23.2	17.0	11.6	6.67	3.55
1.70	120	95.3	59.0	37.2	23.0	16.8	11.5	6.65	3.55
1.75	115	92.2	57.5	36.0	22.7	16.7	11.4	6.62	3.52
1.80	109	87.3	55.3	34.8	22.0	16.2	11.1	6.57	3.50

Указанные параметры - средние значения, полученные после трех циклов заряда/разряда.



AQQU оставляет за собой право изменять характеристики оборудования без предварительного уведомления в рамках политики постоянного совершенствования выпускаемой продукции.