

ETALON

FORSecurity

FORS 1226

12 В 26 Ач, габариты 166*175*125 мм

Аккумулятор ETALON FORS 1226 является стационарным свинцово-кислотным необслуживаемым и изготовлен по технологии AGM.

Используется на малых токах разряда, преимущественно в буферном режиме.

Основное применение: системы аварийного освещения, охранной и пожарной сигнализаций, контроля и управления доступом, портативная аппаратура.



ОСНОВНЫЕ ХАРАКТЕРИСТИКИ

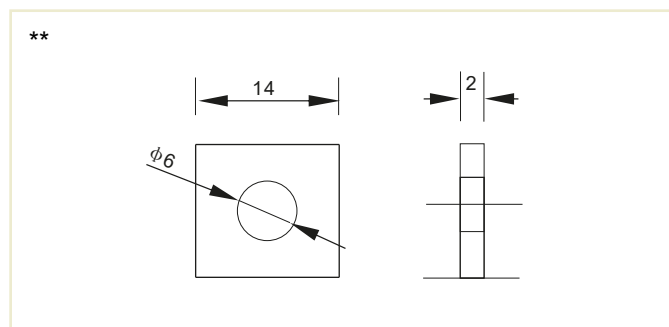
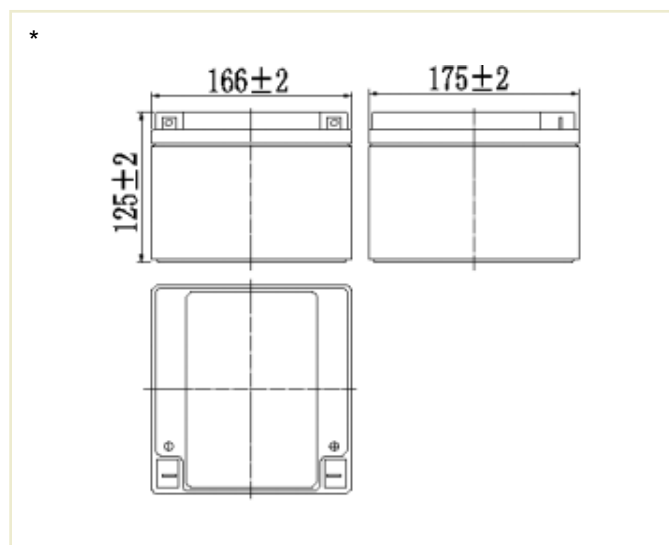
| | |
|---|-----------------------------|
| Рабочее напряжение, В | 12 |
| Число элементов | 6 |
| Срок службы в буферном режиме, лет | 5 |
| Вес, кг | 8.0 |
| Номинальная емкость (при 25°C) | |
| 20-ч. разряд до 1,75 В/эл, Ач | 26 |
| 10-ч. разряд до 1,75 В/эл, Ач | 24.5 |
| 5-ч. разряд до 1,75 В/эл, Ач | 23 |
| Габариты (±2мм) * | |
| Длина, мм | 166 |
| Ширина, мм | 175 |
| Высота без учета клемм, мм | 125 |
| Высота с клеммами, мм | 125 |
| Клеммы ** | Ушко под болт и гайку M5-M6 |
| Диапазон температуры при хранении, °C | от -20 до +50 |
| Диапазон температуры при разряде, °C | от -15 до +50 |
| Диапазон температуры при заряде, °C | от -10 до +50 |
| Внутреннее сопротивление заряженной батареи (25°C), мОм | 11 |
| Максимальный разрядный ток (5с), А | 375 |
| Саморазряд в месяц (25°C) | 3% емкости |
| Напряжение подзаряда в циклическом режиме: | |
| 14,5 - 14,9 В, | |
| температурная компенсация -30 мВ/°C | |
| номинальный...макс. ток заряда: 2,6...7,8 А | |
| Напряжение подзаряда в буферном режиме: | |
| 13,6 - 13,8 В, | |
| температурная компенсация -18 мВ/°C | |

КОНСТРУКЦИЯ АККУМУЛЯТОРА

| | |
|--------------------------|-------------------------|
| Положительная пластина | диоксид свинца |
| Отрицательная пластина | свинец |
| Корпус и крышка | синтетическая смола ABS |
| Клапан предохранительный | каучук |
| Клеммы | медь |
| Сепаратор | стекловолокно |
| Электролит | серная кислота |

ТЕХНОЛОГИЯ И ПРЕИМУЩЕСТВА

- Технология AGM (Absorbent Glass Mat), класс VRLA (Valve-Regulated Lead-Acid)
- Система внутренней рекомбинации газа
- Конструкция полностью герметична, может эксплуатироваться в любом положении, кроме перевернутого крышкой вниз
- Необслуживаемые: не требуется долив воды
- Нет ограничений на перевозку воздушным, железнодорожным, авто- транспортом
- Низкий саморазряд (до 3% в месяц)
- Соответствие требованиям UL, IEC, Гост Р



РАЗРЯД ПОСТОЯННЫМ ТОКОМ: А (25°C)

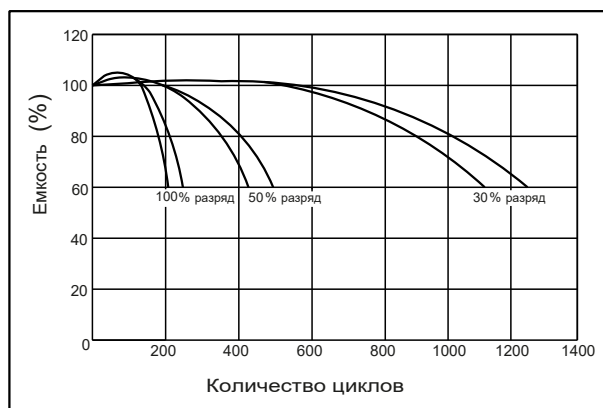
| Напряжение | 5min | 10min | 15min | 30min | 60min | 2h | 3h | 4h | 5h | 10h | 20h |
|------------|------|-------|-------|-------|-------|------|------|------|------|------|------|
| 9.60V | 97.3 | 61.7 | 48.2 | 27.1 | 16.7 | 9.32 | 6.44 | 5.33 | 4.59 | 2.48 | 1.32 |
| 9.90V | 94.4 | 59.8 | 47.0 | 26.6 | 16.4 | 9.26 | 6.41 | 5.30 | 4.57 | 2.47 | 1.31 |
| 10.2V | 90.5 | 57.3 | 45.3 | 25.8 | 16.0 | 9.18 | 6.36 | 5.26 | 4.55 | 2.45 | 1.31 |
| 10.5V | 86.6 | 54.9 | 43.7 | 25.2 | 15.7 | 9.04 | 6.32 | 5.23 | 4.51 | 2.43 | 1.30 |
| 10.8V | 81.8 | 51.8 | 41.4 | 24.2 | 15.2 | 8.81 | 6.13 | 5.07 | 4.45 | 2.40 | 1.27 |

РАЗРЯД ПОСТОЯННОЙ МОЩНОСТЬЮ: Вт (25°C)

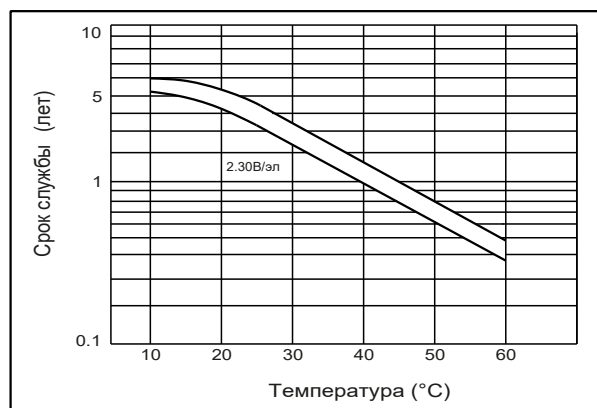
| Напряжение | 5min | 10min | 15min | 30min | 60min | 2h | 3h | 4h | 5h | 10h | 20h |
|------------|------|-------|-------|-------|-------|-----|------|------|------|------|------|
| 9.60V | 1086 | 696 | 549 | 311 | 193 | 109 | 76.6 | 63.5 | 54.1 | 29.5 | 15.8 |
| 9.90V | 1054 | 675 | 536 | 305 | 190 | 108 | 76.1 | 63.1 | 53.8 | 29.4 | 15.8 |
| 10.2V | 1010 | 647 | 516 | 295 | 186 | 107 | 75.6 | 62.7 | 53.5 | 29.3 | 15.7 |
| 10.5V | 967 | 619 | 498 | 288 | 182 | 106 | 75.1 | 62.2 | 53.1 | 29.1 | 15.6 |
| 10.8V | 912 | 584 | 472 | 278 | 176 | 103 | 72.8 | 60.4 | 51.5 | 28.5 | 15.3 |

Примечание: приведенные выше данные по характеристикам являются средними значениями, полученными в результате проведения трех контрольно-тренировочных циклов, и не являются номинальными по умолчанию.

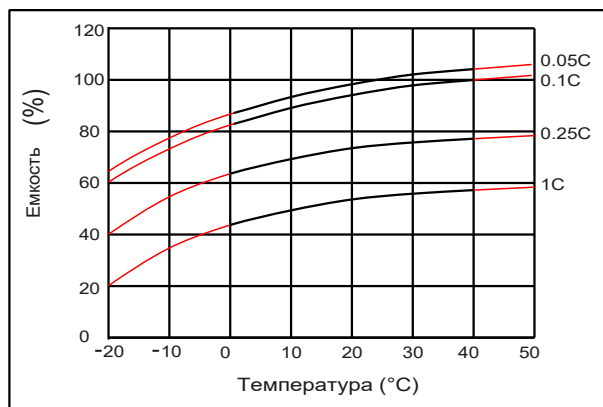
СРОК СЛУЖБЫ В ЦИКЛИЧЕСКОМ РЕЖИМЕ



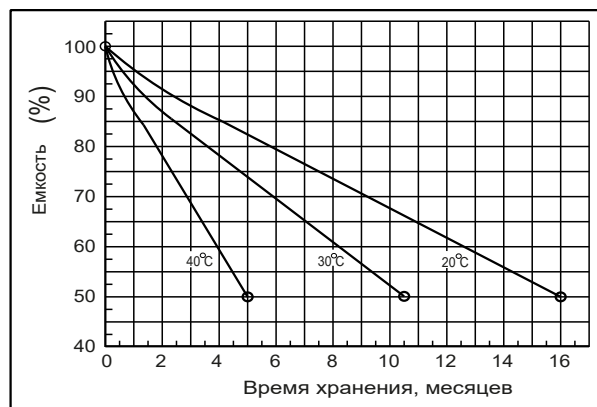
ВЛИЯНИЕ ТЕМПЕРАТУРЫ НА СРОК СЛУЖБЫ



ВЛИЯНИЕ ТЕМПЕРАТУРЫ НА ЕМКОСТЬ



ХАРАКТЕРИСТИКИ САМОРАЗРЯДА



Перед началом использования аккумуляторной батареи внимательно ознакомьтесь с инструкцией по эксплуатации.



Продукция постоянно совершенствуется, поэтому производитель оставляет за собой право вносить изменения без предварительного уведомления