

Аккумулятор ETALON FS 12022 является стационарным свинцово-кислотным необслуживаемым и изготовлен по технологии AGM.

Бюджетная серия, используется на малых токах разряда, преимущественно в буферном режиме.

Основное применение: системы аварийного освещения, охранной и пожарной сигнализаций, портативная аппаратура.



ОСНОВНЫЕ ХАРАКТЕРИСТИКИ

| | |
|---|-----------------|
| Рабочее напряжение, В | 12 |
| Число элементов | 6 |
| Срок службы в буферном режиме, лет | 3 |
| Вес, кг | 0.92 |
| Номинальная емкость (при 25°C) | |
| 20-ч. разряд до 1,7 В/эл, Ач | 2.2 |
| 10-ч. разряд до 1,7 В/эл, Ач | 2.1 |
| 5-ч. разряд до 1,75 В/эл, Ач | 1.9 |
| Габариты (±2мм) * | |
| Длина, мм | 178 |
| Ширина, мм | 34 |
| Высота без учета клемм, мм | 60 |
| Высота с клеммами, мм | 66 |
| Клеммы ** | Нож F1 (Faston) |
| Диапазон температуры при хранении, °C | от -20 до +50 |
| Диапазон температуры при разряде, °C | от -15 до +50 |
| Диапазон температуры при заряде, °C | от -10 до +50 |
| Внутреннее сопротивление заряженной батареи (25°C), мОм | 50 |
| Максимальный разрядный ток (5с), А | 34.5 |
| Саморазряд в месяц (25°C) | 3% емкости |

Напряжение подзаряда в циклическом режиме:
14,5 - 14,9 В,
температурная компенсация -30 мВ/°C
номинальный...макс. ток заряда: 0,22...0,66 А

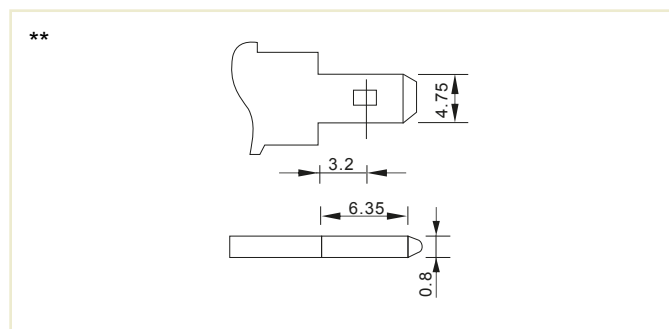
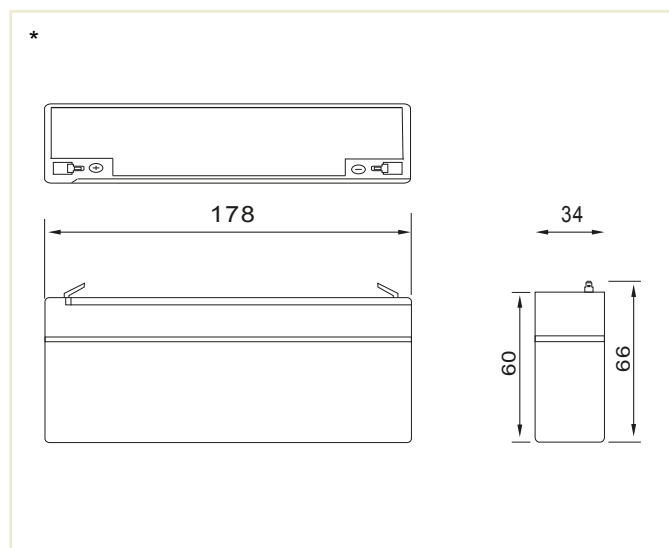
Напряжение подзаряда в буферном режиме:
13,6 - 13,8 В,
температурная компенсация -18 мВ/°C

КОНСТРУКЦИЯ АККУМУЛЯТОРА

| | |
|--------------------------|-------------------------|
| Положительная пластина | диоксид свинца |
| Отрицательная пластина | свинец |
| Корпус и крышка | синтетическая смола ABS |
| Клапан предохранительный | каучук |
| Клеммы | медь |
| Сепаратор | стекловолокно |
| Электролит | серная кислота |

ТЕХНОЛОГИЯ И ПРЕИМУЩЕСТВА

- Технология AGM (Absorbent Glass Mat), класс VRLA (Valve-Regulated Lead-Acid)
- Система внутренней рекомбинации газа
- Конструкция полностью герметична, может эксплуатироваться в любом положении, кроме перевернутого крышкой вниз
- Необслуживаемые: не требуется долив воды
- Нет ограничений на перевозку воздушным, железнодорожным, авто- транспортом
- Низкий саморазряд (до 3% в месяц)
- Соответствие требованиям UL, IEC, Гост Р



РАЗРЯД ПОСТОЯННЫМ ТОКОМ: А (25°C)

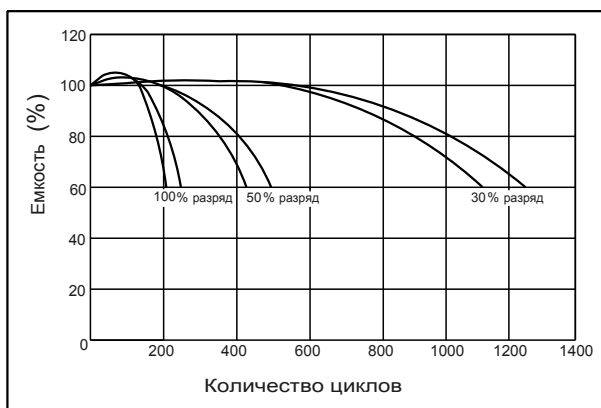
| Напряжение | 5min | 10min | 15min | 30min | 60min | 2h | 3h | 4h | 5h | 10h | 20h |
|------------|------|-------|-------|-------|-------|------|------|------|------|------|------|
| 9.60V | 8.79 | 5.57 | 4.35 | 2.45 | 1.51 | 0.82 | 0.57 | 0.47 | 0.40 | 0.22 | 0.11 |
| 9.90V | 8.52 | 5.40 | 4.24 | 2.40 | 1.48 | 0.82 | 0.57 | 0.47 | 0.40 | 0.22 | 0.11 |
| 10.2V | 8.17 | 5.18 | 4.09 | 2.33 | 1.45 | 0.81 | 0.56 | 0.47 | 0.40 | 0.21 | 0.11 |
| 10.5V | 7.82 | 4.95 | 3.95 | 2.27 | 1.42 | 0.80 | 0.56 | 0.46 | 0.38 | 0.21 | 0.10 |
| 10.8V | 7.38 | 4.68 | 3.74 | 2.19 | 1.37 | 0.78 | 0.54 | 0.45 | 0.35 | 0.21 | 0.10 |

РАЗРЯД ПОСТОЯННОЙ МОЩНОСТЬЮ: Вт (25°C)

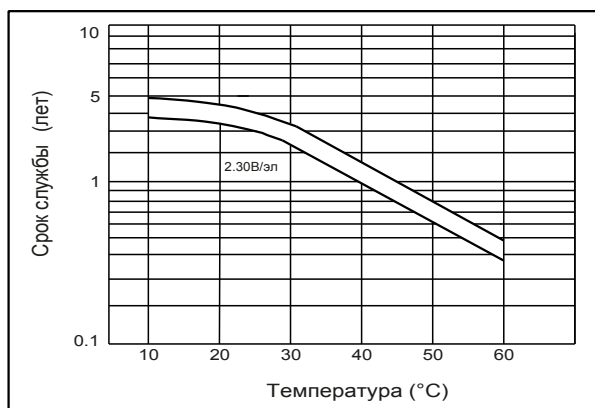
| Напряжение | 5min | 10min | 15min | 30min | 60min | 2h | 3h | 4h | 5h | 10h | 20h |
|------------|------|-------|-------|-------|-------|------|------|------|------|------|------|
| 9.60V | 98.1 | 62.8 | 49.6 | 28.1 | 17.4 | 9.64 | 6.77 | 5.62 | 4.79 | 2.61 | 1.40 |
| 9.90V | 95.1 | 60.9 | 48.4 | 27.5 | 17.2 | 9.58 | 6.73 | 5.58 | 4.76 | 2.60 | 1.40 |
| 10.2V | 91.2 | 58.4 | 46.6 | 26.7 | 16.7 | 9.50 | 6.69 | 5.54 | 4.73 | 2.59 | 1.39 |
| 10.5V | 87.3 | 55.9 | 45.0 | 26.0 | 16.4 | 9.36 | 6.64 | 5.51 | 4.70 | 2.58 | 1.38 |
| 10.8V | 82.4 | 52.7 | 42.6 | 25.1 | 15.9 | 9.12 | 6.44 | 5.34 | 4.56 | 2.52 | 1.35 |

Примечание: приведенные выше данные по характеристикам являются средними значениями, полученными в результате проведения трех контрольно-тренировочных циклов, и не являются номинальными по умолчанию.

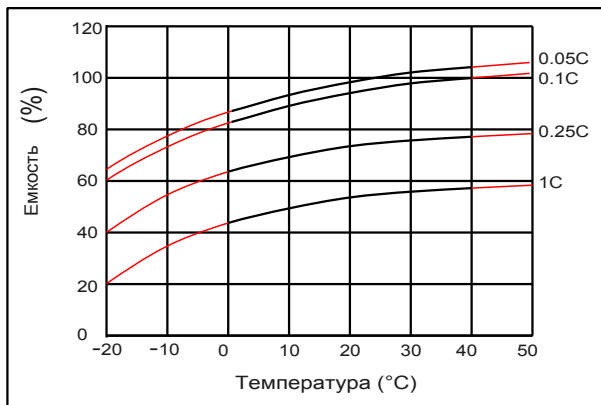
СРОК СЛУЖБЫ В ЦИКЛИЧЕСКОМ РЕЖИМЕ



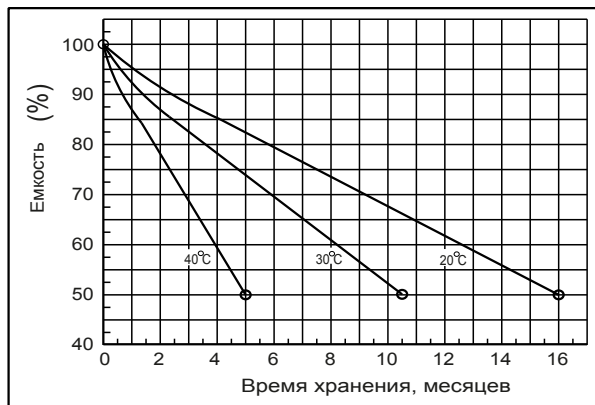
ВЛИЯНИЕ ТЕМПЕРАТУРЫ НА СРОК СЛУЖБЫ



ВЛИЯНИЕ ТЕМПЕРАТУРЫ НА ЕМКОСТЬ



ХАРАКТЕРИСТИКИ САМОРАЗРЯДА



Перед началом использования аккумуляторной батареи внимательно ознакомьтесь с инструкцией по эксплуатации.



Продукция постоянно совершенствуется, поэтому производитель оставляет за собой право вносить изменения без предварительного уведомления