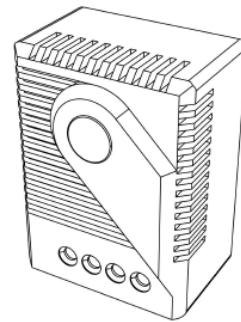
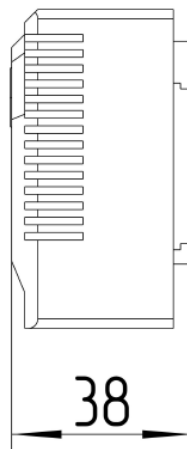
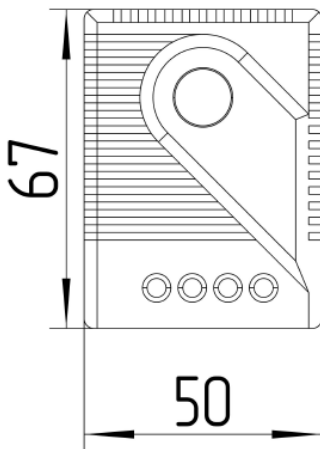


# Гузростат JWT6013



Прибор соответствует предназначен для контроля относительной влажности внутри термощафа.

Крепление прибора к DIN-рейке осуществляется при помощи специального держателя.



## ТЕХНИЧЕСКИЕ ХАРАКТЕРИСТИКИ JWT6013

Диапазон регулирования влажности, %	35...95
Рабочее напряжение, В	230 АС
Номинальный ток, А	5
Пусковой ток обогрева, А	10
Габаритные размеры (ШхВхГ), мм	50x67x38
Монтаж/крепление	На Din-рейку, 35мм
Материал корпуса	Термопластик
Вес, кг	0,06
Степень защиты	IP20